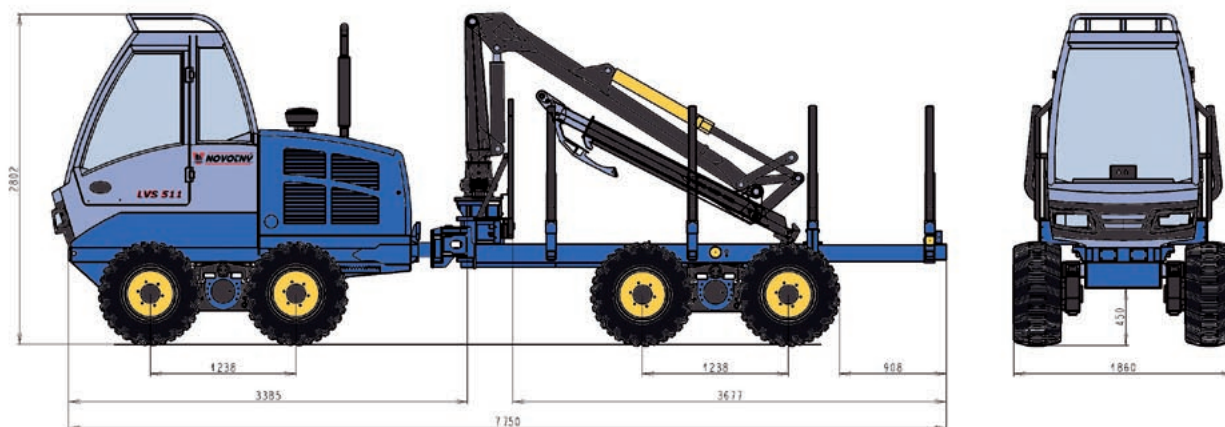




- Bränsleekonomisk dieselmotor ● Smalt och stabilt chassi
- Smidig manövrerbarhet i skogsterräng ● 8x8-hjulsdrift
- Bekväm och rymlig hytt ● Snabb kran med hög precision
- Minimalt med elektronik ● Enkelt underhåll

Skotarmodell	LVS 511		
Motor	Cummins		
Modell	B 3.3T		
Motoreffekt	57 kW/2500 RPM		
Transmission	Hydrostatisk		
Hjuldrift	8x8		
Hydrauliskt system	Bosch Rexroth		
Låsning	Hydraulisk - flödesdelare		
Antal växlar	2 + reglage		
Däck	400/60-15,5 Mitas DT 4 Forest		
Elektroniksystem			
Volt	12 V		
Växelströmgenerator	90 A		
Arbetsbelysning	8 x 70 W		
Kran	MOWI P25	MOWI P30	Moheda M40
Längd [m]	5,2	5,7	6,5
Lyftkapacitet [kg]	420	450	450
Teleskop	-	-	ANO
Dimensioner			
Bredd	1.860 mm		
Höjd	2.960 mm		
Längd	6.950 – 7.750 mm		
Markfrigång	450 mm		
Maskinvikt	4.475 – 5.500 kg beroende på utrustning		
Lastkapacitet	5.000 kg		
Hytt	Rymlig och säker hytt, med utmärkt sikt. Bekväma roterande stolar med spakar, radio med		

Vi erbjuder ett brett utbud av extra utrustning.



Fröseke Industriservice AB

Bruksgatan 22, 36077 Fröseke | Sverige

T elefon: 0481-643 70 | Mob: +46706689865

Email: info@industriserviceab.se

www.industriserviceab.se

